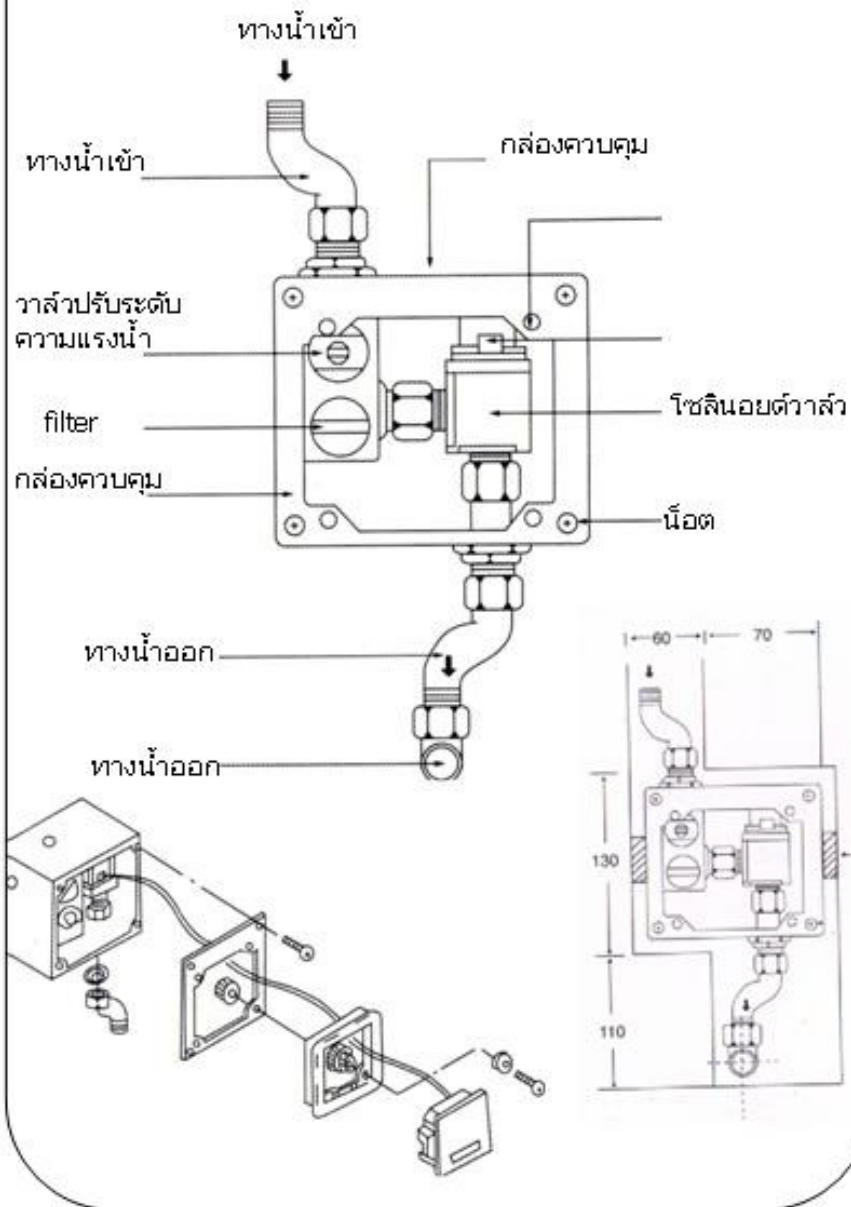
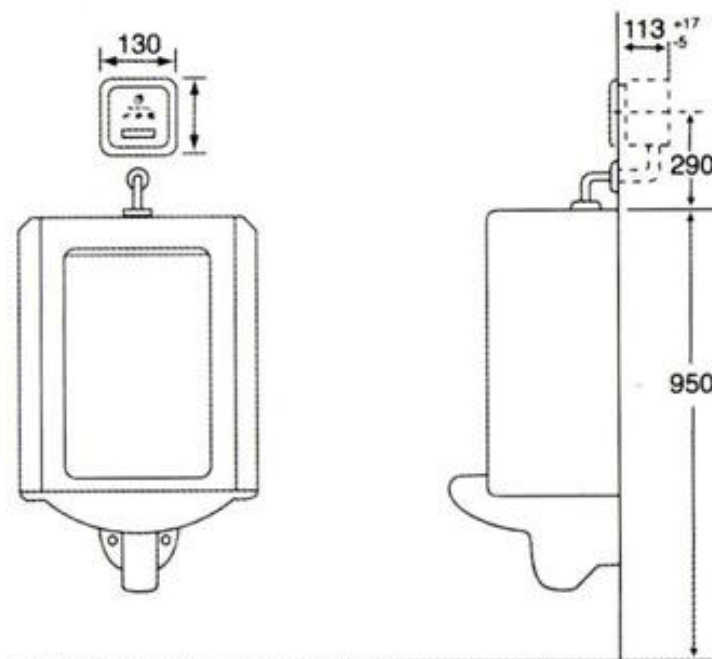
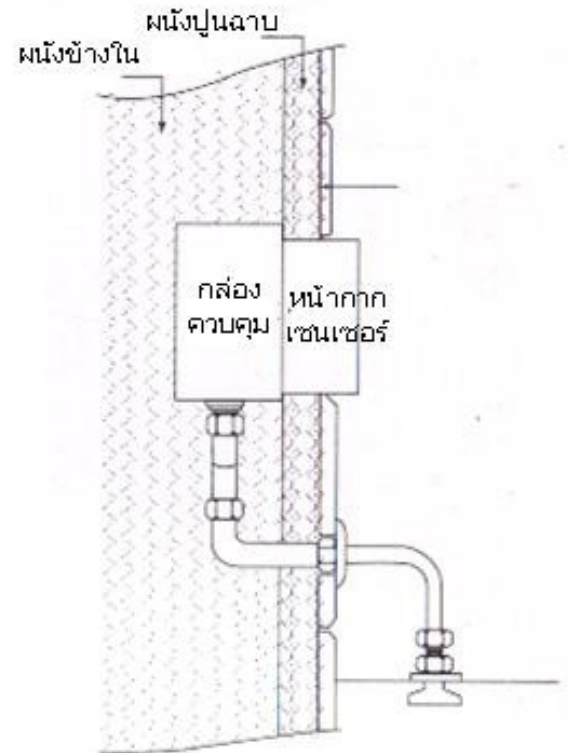


ชิ้นส่วน อุปกรณ์ ฟลัชวาลอัตโนมัติ มาร์เวล



MARVEL

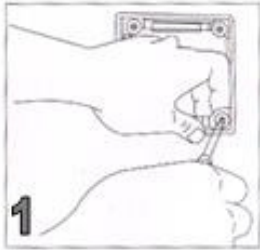
หน้ากากฟลัชวาล



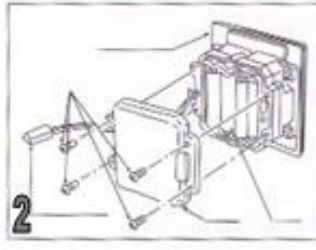
ฝังกล่องควบคุมในผนังโดยให้ขอบของกล่องควบคุมก่อนเปิดฝาอุดมีความลึกประมาณ 1/2 - 1 นิ้ว

ตัวอย่างรูปแบบ และระยะการติดตั้งฟลัชวาลอัตโนมัติ

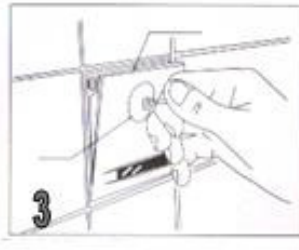
การติดตั้งหน้ากากฟลิวชาส์อัตโนมัติ มาร์เวล มีดังนี้



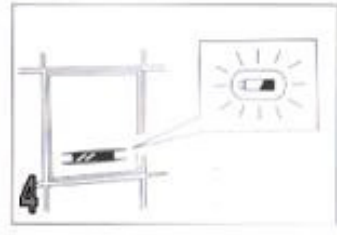
หลังจากฉาบ
ผนังเสร็จแล้ว
แกะขันสกรู เพื่อ
ฝาถอดออกมา



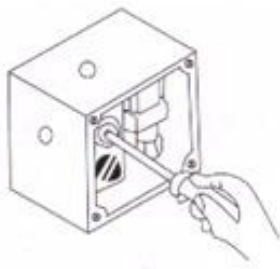
เมื่อกอดน็อตออกแล้ว
ตามภาพตั้งฝาครอบ
ออก และใส่ถ่าน AA
จำนวน 4 ก้อน แล้ว
ปิดฝาไขสกรูให้
เรียบร้อย



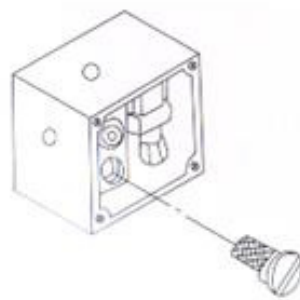
ใช้จุกสัญญาณเปิด
ฝา Stainless ออกมา
ต่อสาย Control ให้
เรียบร้อย แล้วปิดเข้า
ที่เดิม



ติดตั้งเรียบร้อยแล้ว
หน้ากากจะมีอินดิเคเตอร์
อยู่ด้านหน้า เมื่อแบตเตอรี่
ใกล้หมดจะมีแสง
กะพริบเตือน



การปรับความแรงของ
จากสองควบคุม



วิธีการถอด filter มาทำ
ความสะอาด

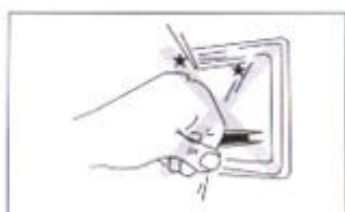
การทำงานของฟลิวชาส์อัตโนมัติ มาร์เวล มีดังนี้



1. ระบบเซนเซอร์ทำงานเมื่อมีคนเดินเข้าไป โดยน้ำจะไหล
ทำความสะอาดอัตโนมัติก่อน
2. เมื่อปัสสาวะเสร็จเรียบร้อย แล้วเดินออกตามรูปที่ 3 ระบบ
เซนเซอร์จะทำงานทันทีโดยน้ำจะไหลอัตโนมัติ เพื่อล้าง
ทำความสะอาด

*** ในกรณีที่มีคนหนาแน่นฟลิวชาส์จะฟลิวครั้งเดียวเมื่อคนออกจากระยะเซนเซอร์เท่านั้น

ข้อควรระมัดระวังในการใช้ฟลิวชาส์อัตโนมัติ มาร์เวล มีดังนี้



ไม่ควรถูการกระทบกระเทือน



ไม่ควรใช้น้ำหรือน้ำยาเข้มข้น
ใดๆล้างหน้ากากฟลิวชาส์
เพราะจะทำให้เซนเซอร์เสียได้



ไม่ควรใช้น้ำยาที่มีส่วนผสมเข้มข้น หรือแปลงขัด
วิธีการ ทำควรร สะอาดควรใช้ ผ้าขนหนูหรือผ้า
สะอาดเช็ดทำความสะอาดเท่านั้น

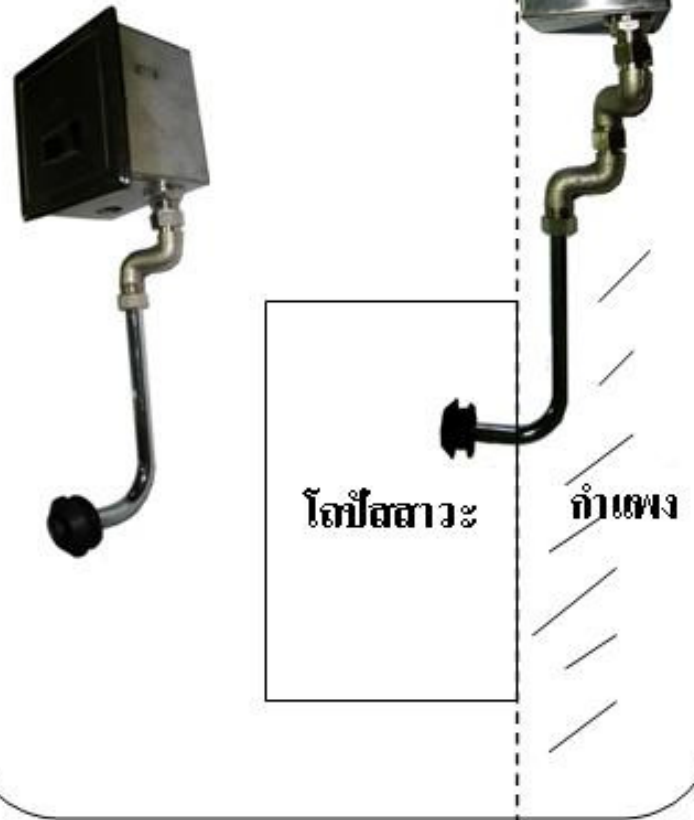
การติดตั้งกล่องควบคุม
กับโถปัสสาวะท่อเข้าด้านบน



MARVEL

MU-102

การติดตั้งกล่องควบคุม
กับโถปัสสาวะท่อเข้าด้านหลัง



การต่อสายกล่องควบคุม



หน้าปัดเซนเซอร์
มาร์เวล

กล่องใส่แบตเตอรี่
(ถ่านขนาด AA จำนวน 4 ก้อน)