



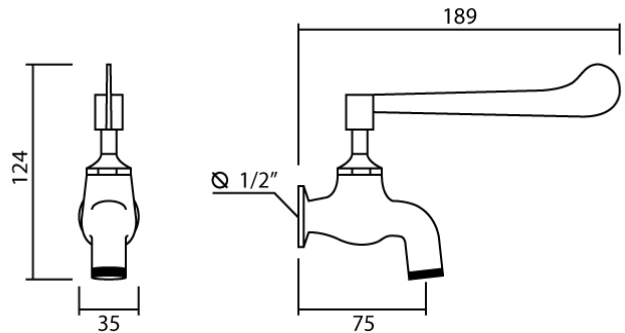
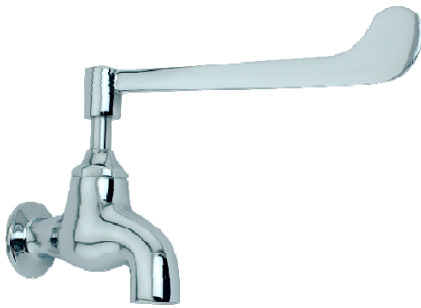
MARVEL TECHNOLOGY CO.,LTD. บริษัท มาร์เวล เทคโนโลยี จำกัด
Inspiration & innovation for future bathroom

MATERIAL APPROVAL

Description	Single Medical Faucet, Wall Mount
Model	MAE-403
Brand	MARVEL



MODEL : MAE-403
(mm.)



Product Specification



Material	Brass with chrome
Flow Rate	6 lpm
Dia. Of Inlet Pipe	Ø 1/2"
Warranty	1 Year
Standard	TIS 2067-2552

8,10 ซอยติวานนท์ 14 ต.ตลาดขวัญ
จ.เมืองนนทบุรี จ.นนทบุรี 11000
www.marvelcompany.com

8,10 Soi Tiwanon 14, Talat Khwan,
Muang Nonthaburi, Nonthaburi 11000
www.marveltechnology.co.th

Tel : +66(0)2978-5650-2
e-mail : sales@marvelcompany.com

