

แนะนำการใช้งานก้อนนำอัตโนมัติ

รายการ

| | |
|----------------------------|----|
| การทำงาน และลักษณะการทำงาน | 1 |
| รายละเอียดทางเทคนิค | 2 |
| ชื่ออุปกรณ์ | 3 |
| ข้อควรระวังในการติดตั้ง | 6 |
| วิธีการติดตั้ง | 7 |
| แนะนำการใช้งาน | 9 |
| การป้องกัน และการรักษา | 10 |
| ข้อควรระวังในการดำเนินการ | 11 |
| การแก้ไขปัญหา | 12 |

ประหยัดน้ำ

น้ำที่เหลือออกมาเมื่อท่านเชื่อมมือเข้ากับก้อนนำ และหยุดไหลเมื่อเอามือออกจากก้อนนำ ประหยัดน้ำได้รวดเร็ว

สุขอนามัย

เปิดมืออัตโนมัติ โดยปราศจากการสัมผัส ซึ่งป้องกันการติดเชื้อจากเชื้อโรคต่างๆ

อัจฉริยะ

ก้อนนำอัตโนมัติถูกควบคุมโดยระบบไมโครคอมพิวเตอร์ ด้วยการทำงานที่ทันสมัย และรังสีอัลตราไวโอเลต ก้อนนำสามารถปรับระยะการตรวจเงินอัตโนมัติ เพื่อป้องกันมือผิดพลาดในการทำงาน นอกจากนี้ยังมีฟังก์ชันการสูญเสียของน้ำโดยเปล่าประโยชน์ ด้วยการหยุดทำงานอัตโนมัติ เมื่อตรวจเงินทำงานต่อเนื่องเกิน 1 นาที

ใช้พลังงานต่ำ

สำหรับวงจร DC เพียงเท่านั้นใช้พลังงานขนาด AA จำนวน 4 ก้อน สามารถใช้งานได้ถึง สองปี ก็มีการใช้งาน 300 รอบต่อวัน (ถ้าใช้พลังงานสำรองเป็นถ่านที่ได้มาตรฐานจากโรงงานผู้ผลิตและใช้ถ่านเก็บไว้นานเกินครึ่งปีจากวันที่ผลิตก่อนนำมาใช้งาน

ควบคุมการทำงานโดยไมโคร-คอมพิวเตอร์

อุปกรณ์ควบคุมถูกออกแบบให้มีขนาดเล็กมากด้วยการรวมวงจร และตัวตรวจเงินเข้าด้วยกัน เพื่อป้องกันความชื้น และความชื้นสัมพัทธ์

สะดวกสบาย

เมื่อท่านสัมผัสจะรู้สึกสะดวกสบาย และดีใจจริงๆ

จบการทำงานอัตโนมัติ เมื่อพลังงานไฟฟ้าผิดปกติ

เมื่อแหล่งจ่ายไฟ AC ถูกตัดหรือเกิน หรือแบตเตอรี่ DC หมด เครื่องจะชำระล้างอัตโนมัติ จอมการทำงานด้วยตัวเอง

รายละเอียดทางเทคนิค

| รายละเอียดทางเทคนิค | | หมายเหตุ |
|--|--|---|
| แรงดันไฟฟ้า | AC 220V 50/60 Hz DC 6V 4AA alkaline batteries | สามารถเลือกใช้ DC 6V หรือ AC 220V ตามความถี่ของกระแส |
| พลังงานที่ใช้ในแบบคงที่ | ≤ 0.5 mW | 4 AA alkaline batteries สามารถใช้งานได้เกินถึง 2 ปี ที่มีการใช้งาน 300 รอบทุกวัน |
| ระยะการตรวจจับ | 12-18 cm. | เมื่อติดตั้ง 30 cm x 30 cm Standard White Sheet ระยะการตรวจจับ สามารถปรับได้ ด้วยรีโมท |
| แรงดันน้ำ | 0.5 - 6 Bar | |
| อุณหภูมิห้อง | 0.1 - 45° C | |
| อุณหภูมิน้ำ | 0 - 80° C | |
| เส้นผ่านศูนย์กลางท่อ ทางน้ำเข้า/ออก | G 1/2" (DN15) | |

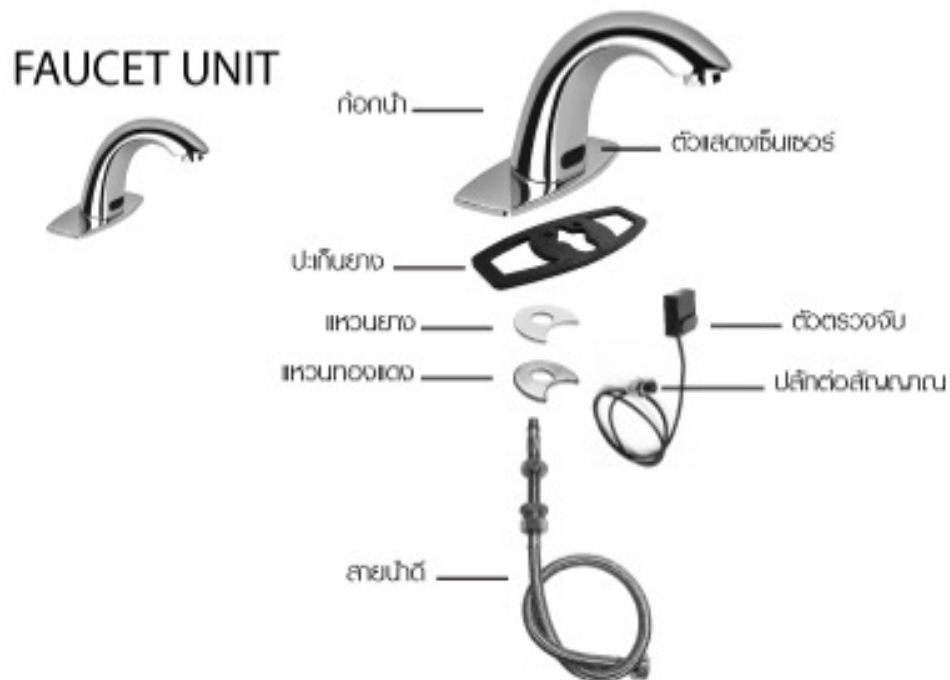
ชื่ออุปกรณ์

FAUCET UNIT

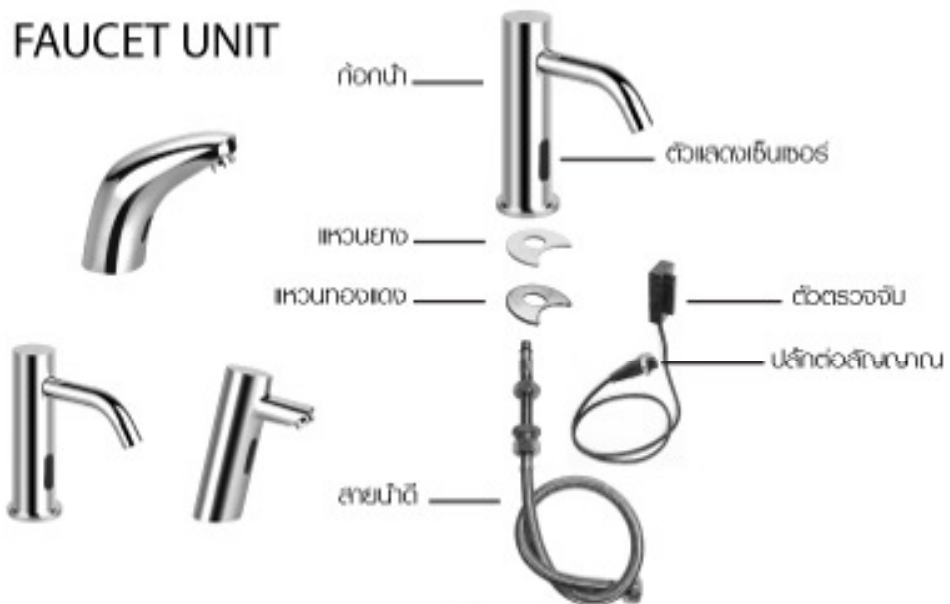


ชื่ออุปกรณ์

FAUCET UNIT



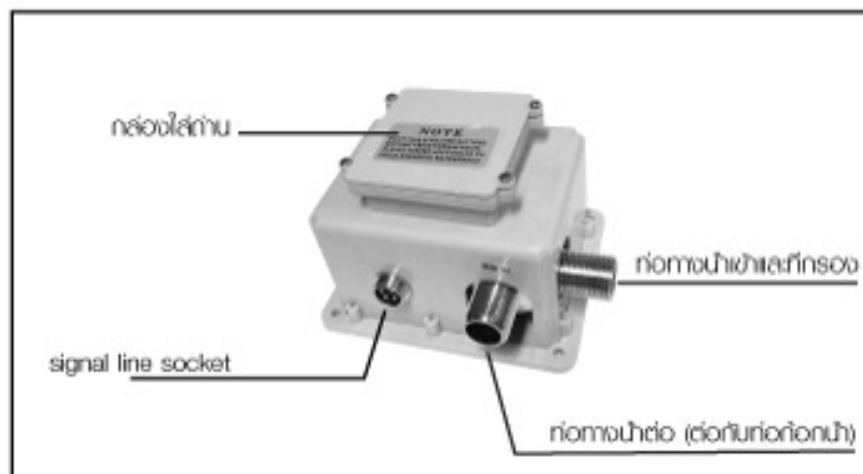
FAUCET UNIT



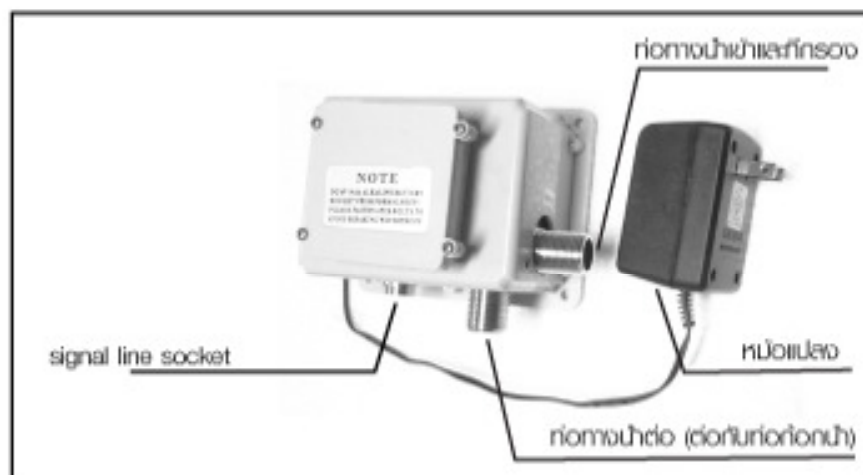
ชื่ออุปกรณ์

MAINFRAME UNIT

DC MODE

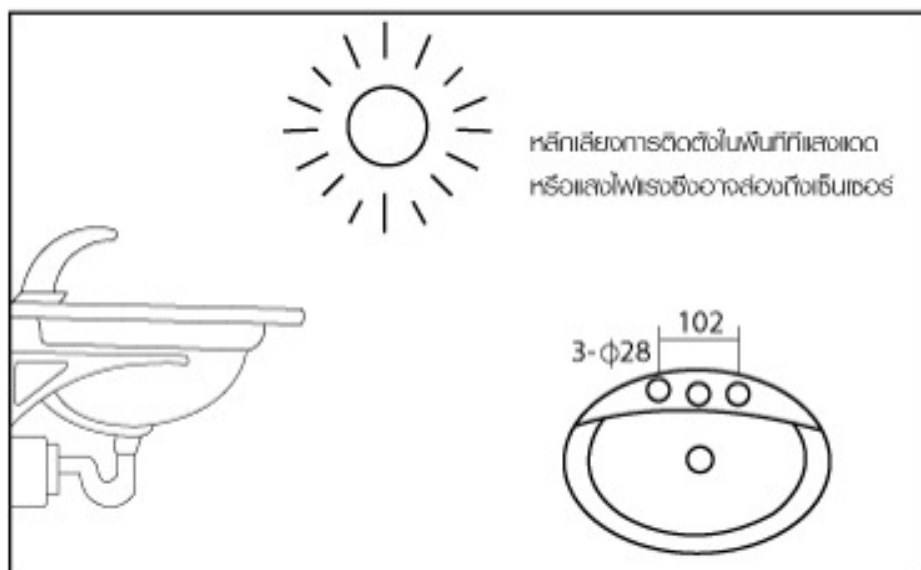


AC MODE



ข้อควรระวังในการติดตั้ง

สถานที่ในการติดตั้ง

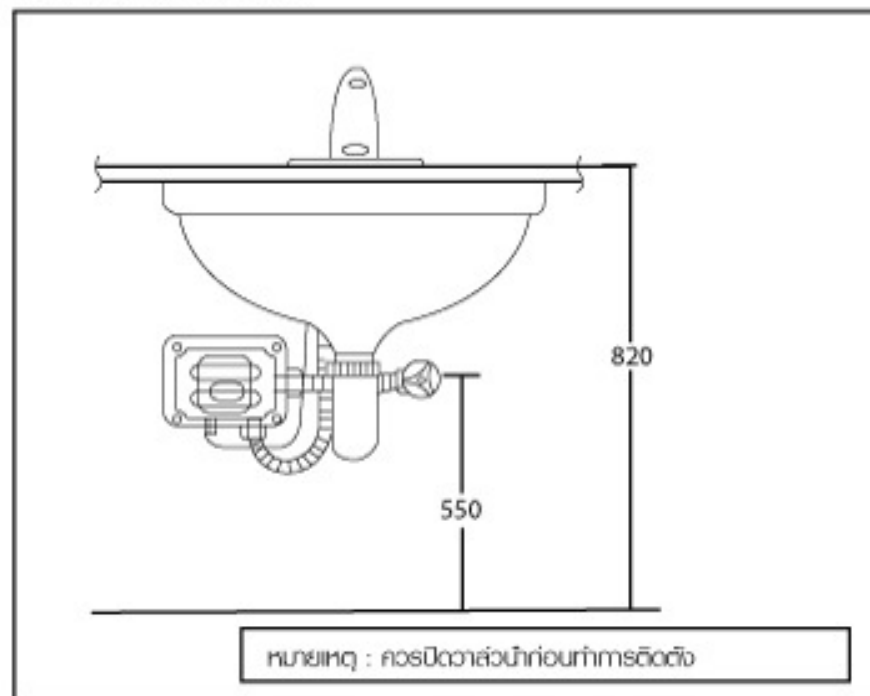


การเลือกช่างนำ

ควรเลือกติดตั้งกับช่างนำมาตรฐานที่มี 3 รุ หรือ 3 รุเดียว โดยที่เส้นผ่านศูนย์กลางของรูต้องมีความใหญ่กว่า 28 มิลลิเมตร ไม่อย่างนั้นอาจทำให้สายสัญญาณขาดได้เมื่อเคลื่อนที่ก่อนนำ

วิธีการติดตั้ง

INSTALLATION SHOW



วิธีการติดตั้ง

การติดตั้งแบตเตอรี่



หมายเหตุ : ใส่อัลคาไลน์แบตเตอรี่
เพื่อความทนทานในการใช้งาน

(DC MODE)

- 1) ถอดสลักที่ 4 ตัวออกและ ใส่ถ่านอัลคาไลน์ขนาด AA จำนวน 4 ก้อน จากนั้นประกอบกลับให้เหมือนเดิม
- 2) เมื่อต้องการเปลี่ยนแบตเตอรี่ ควรเปลี่ยนแบตเตอรี่ใหม่หลังจากถอดแบตเตอรี่ออกภายใน 5 นาที เพื่อให้ขั้วขลุ่ยยังคงอยู่อย่างสมบูรณ์ ไม่เสียหายหรือลดอายุการใช้งาน

การทำความสะอาดเซ็นเซอร์



หลังจากติดตั้งเรียบร้อยแล้ว
ควรทำความสะอาดเซ็นเซอร์ด้วยผ้าแห้ง

หมายเหตุ : ความสะอาดของเซ็นเซอร์มีผลต่อการตรวจจับ

แนะนำการใช้งาน

การใช้งานก๊อกน้ำอัตโนมัติ

1. เมื่อเปิดอยู่ในระยะตรวจจับ น้ำจะไหลอัตโนมัติภายใน 0.5 วินาที และเมื่อถอยมือออกจากระยะตรวจจับ น้ำจะหยุดไหลภายใน 0.5 วินาที
2. เมื่อมีการล้างมือหรือมีการตรวจจับวัตถุแปลกปลอมเกินกว่า 1 นาที น้ำจะหยุดไหลอัตโนมัติ และเมื่อมือหรือวัตถุแปลกปลอมออกจากระยะตรวจจับแล้วประมาณ 10 วินาที เซ็นเซอร์จะทำการตรวจจับตามปกติ



การปรับระยะการตรวจจับ

ถ้าระยะการตรวจจับสั้นหรือยาวเกินไป
ท่านสามารถปรับระยะการตรวจจับได้
ด้วยรีโมท

หมายเหตุ :
ผลิตภัณฑ์นี้สามารถปรับระยะการตรวจจับได้ตั้งแต่ 0.5 เมตร
และได้ผ่านการตรวจสอบอย่างละเอียดมาแล้ว ดังนั้น
ถ้าไม่มีความจำเป็น ท่านจึงไม่ควรปรับระยะ



การตรวจสอบแบตเตอรี่

เมื่อไฟกระพริบทุกๆ 4 วินาที แสดงว่า
พลังงานของแบตเตอรี่ใกล้หมด ดังนั้น
จึงควรเปลี่ยนแบตเตอรี่ใหม่

หมายเหตุ : เครื่องจะไม่ทำงานถ้าแบตเตอรี่หมด



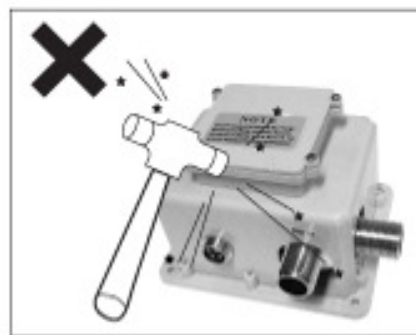
การทำความสะอาดเครื่องและ Mouth-Filter

ทำความสะอาดเครื่องและ Mouth-Filter
ทุกๆ 6 ถึง 12 เดือน หรือน้ำไหลได้น้อยลง

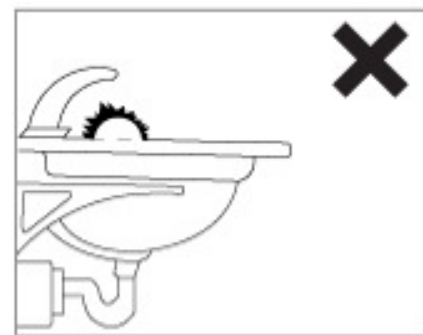
หมายเหตุ : มีสติ๊กเกอร์กำกับว่าห้าม เปิดเครื่อง
ทางน้ำเพื่อทำความสะอาดเครื่อง จากนั้นต้อง
ทางน้ำเพื่อเปิดสติ๊กเกอร์กำกับน้ำ



หมายเหตุ : มีสติ๊กเกอร์กำกับว่าห้าม ถอดหรือ
ถอดน้ำออกเพื่อทำความสะอาด Mouth-Filter จากนั้น
ต้องล้างเครื่อง และเปิดเครื่อง



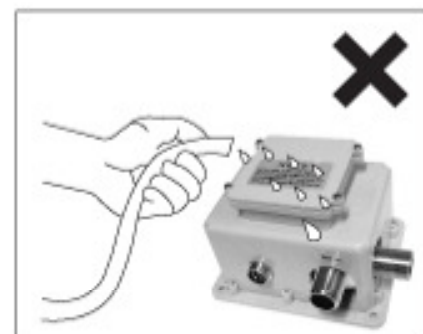
หลีกเลี่ยงการกระแทกอย่างแรง เนื่องจากมีอุปกรณ์
อิเล็กทรอนิกส์ และพลาสติกอยู่ภายในเครื่อง



ควรให้ชิ้นส่วนของสายอยู่ตลอดเวลาการใช้งาน
เนื่องจากวัสดุแลกเปลี่ยนที่ดูเป็นชิ้นส่วนของ
อุปกรณ์สามารถระงับ



เมื่อต้องการทำความสะอาดเครื่องเป็นประจำ ห้ามใช้ยาทำความสะอาดที่มีสารกัดกร่อน หรือ ใช้ยาฆ่าเชื้อของ
ครัวเรือนใดๆก็ตาม จากนั้นจึงใช้ฟองน้ำเช็ดทำความสะอาด



ข้อควรระวังในการดำเนินการ

| สถานการณ์ | เหตุของปัญหา | การแก้ไขปัญหา |
|---------------------------|---|---|
| น้ำไม่ไหล | ถ่านหมด (เมื่อเลือกติดตั้งแบบ DC) | เปลี่ยนถ่านใหม่ |
| | โพรพาร์ท (เมื่อเลือกติดตั้งแบบ AC) | รอไฟฟ้ากลับมาซึ่งใช้งานได้ปกติ |
| | แหล่งจ่ายไฟมีปัญหา (เมื่อเลือกติดตั้งแบบ AC) | ตรวจสอบจุดแหล่งจ่ายไฟ |
| | โมด็ม | รอให้โมด็มซึ่งใช้งานได้ปกติ |
| | โสตกรองสกปรกเกินไป | ทำความสะอาดโสตกรอง |
| | สิ่งสกปรกหรือมีสิ่งแปลกปลอมที่เซ็นเซอร์ | ทำความสะอาด หรือกำจัดสิ่งแปลกปลอมดังกล่าว |
| | แอมป์ไม่ต่ำกว่าเกณฑ์ที่ตั้งค่าไว้ | ถอดแบตเตอรี่ตามรายละเอียดจากเทคนิค |
| น้ำไหลไม่หยุด | ถ่านหมด (เมื่อเลือกติดตั้งแบบ DC) | เปลี่ยนถ่านใหม่ |
| | โพรพาร์ท (เมื่อเลือกติดตั้งแบบ AC) | รอไฟฟ้ากลับมาซึ่งใช้งานได้ปกติ |
| | แหล่งจ่ายไฟมีปัญหา (เมื่อเลือกติดตั้งแบบ AC) | ตรวจสอบจุดแหล่งจ่ายไฟ |
| | แอมป์ไม่ต่ำกว่าเกณฑ์ที่ตั้งค่าไว้ | ถอดแบตเตอรี่ตามรายละเอียดจากเทคนิค |
| | ระบบการตรวจจับเซ็นเซอร์จากภายนอก | ใช้รีโมทปิดระบบ |
| น้ำไหล น้อยเกินไป | ปรับค่าการไหลของน้ำให้น้อยเกินไป | ปรับวาล์วควบคุมน้ำ |
| | โสตกรองสกปรกเกินไป | ทำความสะอาดโสตกรอง |
| | แอมป์ไม่ต่ำกว่าเกณฑ์ที่ตั้งค่าไว้ | ถอดแบตเตอรี่ตามรายละเอียดจากเทคนิค |
| น้ำไหล มากเกินไป | ปรับค่าการไหลของน้ำมากเกินไป | ปรับวาล์วควบคุมน้ำ |
| อายุการใช้งาน ของถ่านสิ้น | โมด็มใช้ผ่านวัฏจักรใหม่ หรือ ใช้ถ่านหมด (เมื่อเลือกติดตั้งแบบ DC) | เปลี่ยนถ่านใหม่ให้ได้ตามมาตรฐาน |
| | ติดตั้งไม่ทึบ | ย้ายจุดติดตั้ง |

USE INTRODUCTION FOR
AUTOMATIC FAUCET