

คู่มือ

เครื่องจ่ายสบู่มืออัตโนมัติ (Model : MS-101)

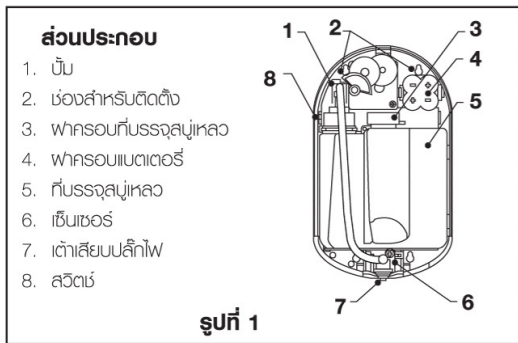
เครื่องจ่ายแอลกอฮอล์อัตโนมัติ (Model : MA-105)



วงจรไฟฟ้าดิจิทัล, อินฟราเรดเซ็นเซอร์ และแบตเตอรี่ เป็นตัวควบคุมการทำงานของเครื่องจ่ายสบู่มือให้ทำงานได้อย่างมีประสิทธิภาพ นอกจากนี้ถ้าจำเป็นต้องใช้มือแตะเพื่อให้ระบบอินฟราเรดเซ็นเซอร์ทำงาน และเครื่องนี้ยังประหยัดพลังงาน จึงเหมาะสำหรับการใช้งานในโรงแรม โรงงานอุตสาหกรรม อาคารสำนักงาน และสถานที่ต่างๆ ที่ต้องการความสะอาด

ลักษณะเฉพาะ

- เมื่อยื่นมือที่เซ็นเซอร์ ระยะประมาณ 5-8 ซม. เครื่องจะจ่ายน้ำยาอัตโนมัติ 1 หยด = 1 ซีซี
- เมื่อมีการใช้งานอย่างต่อเนื่อง เครื่องจะจ่ายสบู่มือ 1 หยด ทุกๆ 3 วินาที หากมีการใช้งานนานกว่า 30 วินาที เครื่องจะหยุดทำงาน และผู้ใช้จะต้องกระตุ้นให้เครื่องทำงานอีกครั้ง
- เครื่องนี้สามารถจ่ายสบู่มือได้มาก และการจ่ายสบู่มือก็ทำได้อย่างคงที่



การใช้งาน

การใส่แบตเตอรี่ : ตั้งตัวยึดแบตเตอรี่ออกมาตามรูปที่ 4 และใส่แบตเตอรี่ LR6 4 ก้อน ตามขั้วบวก/ลบ ที่เขียนบอกไว้บนฝาครอบ หลังจากนั้นก็ปิดฝาครอบแบตเตอรี่

การเติมน้ำสบู่ : เปิดฝาทันน้ำสบู่ และเติมน้ำสบู่ลงไปใน (ปริมาณสูงสุด 1100 มล.) และปิดฝา

ปิดฝาครอบด้านหน้า และเปิดสวิตช์

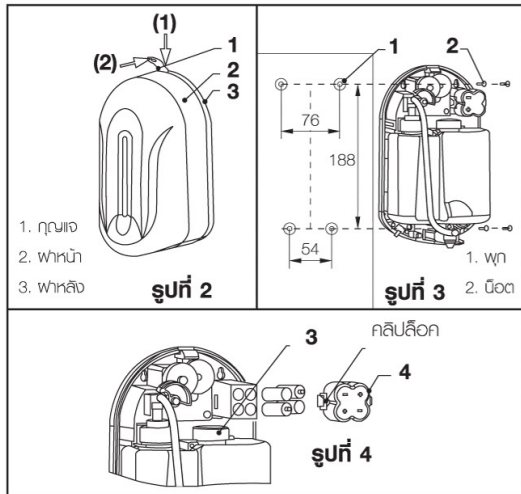
เมื่อใช้งานครั้งแรก ให้กระตุ้นเครื่องหลายๆ ครั้ง เพื่อไล่อากาศออกจากบิวทริกซ์เครื่องโดยวางมือห่างจากเครื่องในระยะ 8 ซม. ใต้ช่องจ่าย เครื่องจะจ่ายสบู่มือ 1 หยด ปริมาตร 1 มล. ต่อครั้ง หากมีการใช้งานต่อเนื่อง เครื่องจะจ่ายสบู่มือ 1 หยด ทุกๆ 3 วินาที เป็นเวลา 30 วินาที นั่นคือเครื่องสามารถจ่ายสบู่มือได้สูงสุด 10 หยด หากมีการใช้งานนานกว่า 30 วินาที เครื่องจะหยุดทำงาน และผู้ใช้จะต้องทำการกระตุ้นเครื่องให้ทำงานอีกครั้ง

การติดตั้ง

ใช้กาวเจกที่ให้มาบนกล่องฟาด้านหน้าตามรูปที่ 2 และถอดฟาด้านหน้าออก รูปที่ 2 : (1) กาวเจก (2) ฟาด้านหน้า (3) ฟาด้านหลัง

เจาะรู 4 รู ขนาดเส้นผ่านศูนย์กลาง 6 มม. ตรงจุดที่จะติดตั้ง ตามรูปที่ 3 ใส่ฟุก และใช้ไขควงขันน็อตที่ให้มาจนแน่น

รูปที่ 3 : (1) ฟุก (2) น็อต



ข้อมูลจำเพาะ

- แรงไฟฟ้า : LR6 1.5V x 4
- ความจุ : 1100 มล.
- ระยะห่าง : 8 ± 1 ซม.
- ปริมาณการจ่าย : 1 มล. ต่อครั้ง

อุปกรณ์เสริม

- คู่มือ
- น็อต ขนาด 4 x 16 จำนวน 4 ตัว
- ฟุก 4 ตัว ขนาดเส้นผ่านศูนย์กลาง 6 มม.
- กาวเจก

หมายเหตุ

- อย่าติดตั้งเครื่องในระยะต่ำกว่า 40 ซม. จากสิ่งของที่มีการเหนี่ยวนำกระแสไฟฟ้า. ที่ที่แสงแดดส่องถึง หรือเหนือสิ่งของที่สกปรก เพื่อป้องกันการปนเปื้อน
- อย่าทำให้หัวฉีดตัน
- เมื่อเปิดฟาด้านหน้า กระแสไฟจะถูกตัด และเครื่องจะทำงานอีกครั้งเมื่อเปิดฝา
- อย่าใช้น้ำเข้าเครื่องโดยตรง

บริษัท มาร์เวล เทคโนโลยี จำกัด
113/75 ซ.ธันวาคม 14 ถ.ธันวาคม อ.เมือง จ.นนทบุรี 11000
Tel : 0-2978-5650-2
Fax : 0-2978-5653